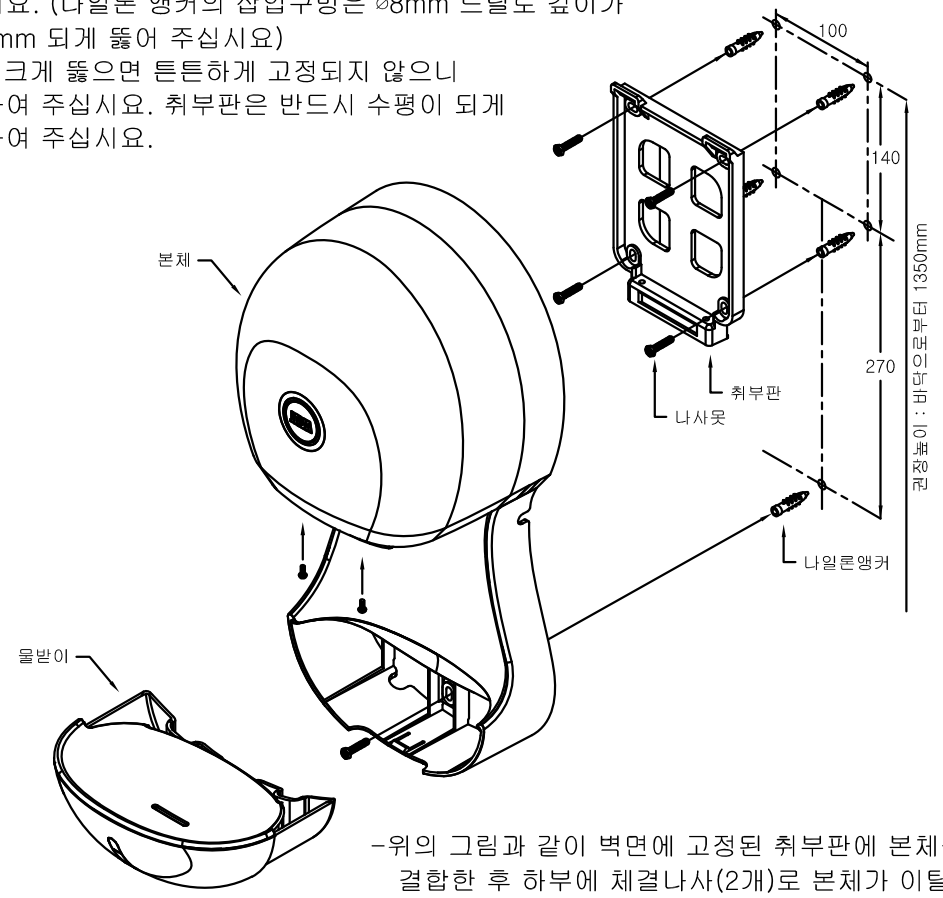
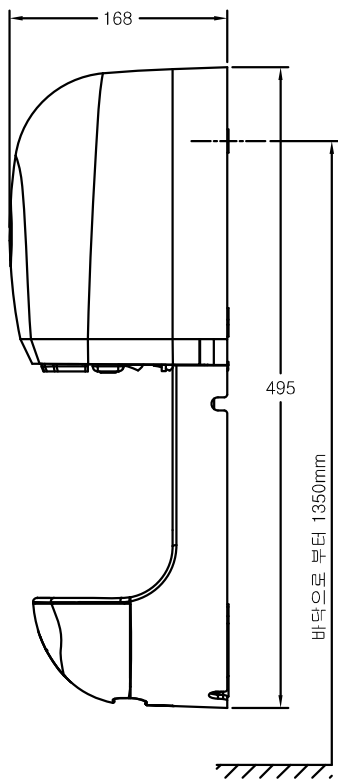
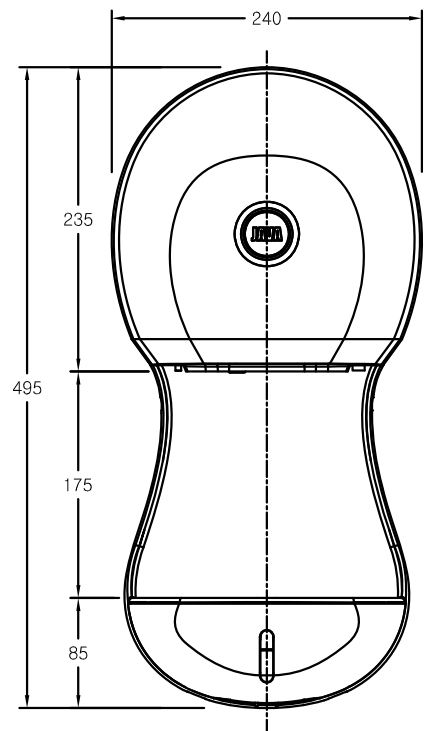
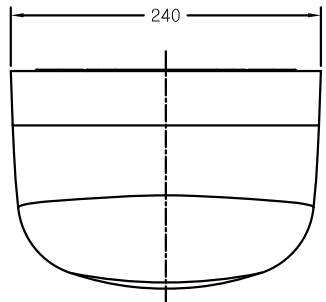


A
B
C
D
E
F

1 2 3 4 5 6 7 8

- 아래 그림과 같이 설치 하고자 하는 벽면의 적당한 위치에 나일론앵커 및 나사못(4개)으로 취부판을 고정한 후 가운데 나사못으로 부터 270mm 아래 지점에 나일론 앵커를 삽입해 주십시오. (나일론 앵커의 삽입구멍은 $\varnothing 8\text{mm}$ 드릴로 깊이가 약 55mm 되게 뚫어 주십시오)
- 구멍을 크게 뚫으면 튼튼하게 고정되지 않으니 주의하여 주십시오. 취부판은 반드시 수평이 되게 고정하여 주십시오.



- 위의 그림과 같이 벽면에 고정된 취부판에 본체를 결합한 후 하부에 체결나사(2개)로 본체가 이탈되지 않도록 결합하여 주십시오.
- 물받이 삽입전에 고정나사못으로 벽면에 체결후 물받이를 본체에 결합하여 주십시오.

기입되지 않은 면의 사상 정도 ()

2012년 04월 18일				척도	1 / 1		공차 (± 0.05)		비고
설계	제도	검도	승인			120 이하	0.1		
						120 초과 300 이하	0.2	고	
재질	사양			관계자			300 초과 1000 이하		0.5
						1000 초과	1.0		
도번				도명		TH150, TH250			
						설치 도면			

1 2 3 4 5 6 7 8