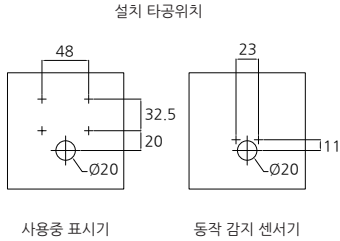
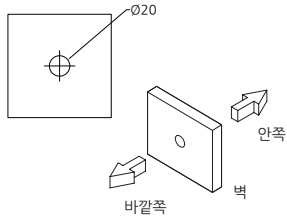


## 5. 설치 방법

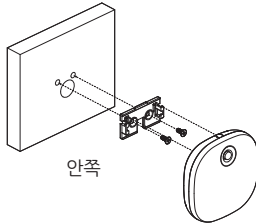
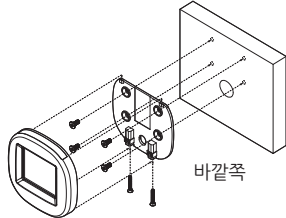
1) 먼저 안쪽에서 사용중 표시기를 설치할 높이에 아래 그림과 같이 구멍을 맞추어 뚫어 주십시오.



2) 아래 그림을 따라 설치를 진행해 주십시오.

사용중 표시기 설치방법

동작 감지 센서기 설치방법



## 6. 보수점검

사용 중에 고장이 났을 경우 다음 사항을 참고로 먼저 점검을 하시고 수리가 없을 때 본사나 구입처에 연락하십시오.

고장상태	원 인	점 검 사 항
LCD가 작동을 안 할 경우	-연결선이 단선일 경우	-단선 여부를 확인
	-배선 접속이 불량일 경우	-배선 접속부 점검
	-태양 전지판에 이물질이 끼었을 경우	-태양 전지판의 이물질 제거
	-제품 안으로 물이 들어갔을 경우	-신속히 들어간 물을 말리고 작동 여부를 확인

## 제품 보증서

제 품 명		사용중 표시기	
모델 No.	?		
구 입 일	년	월	일 보증기간(1년)
소 비 자	성 명		
	주 소		
대 리 점	성 명	판 매 금 액	
	주 소	원	

- 표시된 공란에 기재사항이 없거나 분실 할 경우에는 보증혜택을 받지 못하오니 제품 구입시 반드시 기재사항을 기재받으신 후 소중히 보관 하십시오.  
이 보증서는 본서 기재 내용에 따라 무상수리를 약속합니다.
- 보증기간중 고장이 발생했을 경우에는 당사 소비자 상담실로 연락하시면 됩니다.
- 수리시에는 본 보증서를 꼭 제시하여 주십시오.

### 무상수리 규정

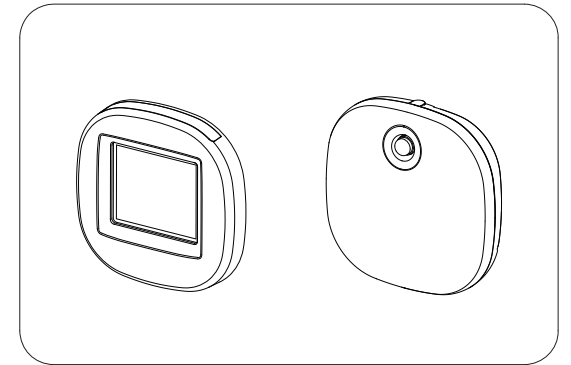
- 구입 후 1년(제품보증기간) 이내에 제품이 고장날 경우에만 무상서비스를 받을 수 있습니다.
- 보증기간 중 사용설명서나 주의사항 라벨 등의 내용에 따른 정상적인 사용상태에서의 고장인 경우에는 무상으로 수리하여 드립니다.

### 유상수리 규정

- 보증기간 중이라도 다음의 경우에는 유상 수리로 됩니다.
  - 사용상의 부주의 실수 및 부당한 수리나 개조로 인한 고장 또는 손상.
  - 화재, 가스피해, 수해, 지진, 낙뢰, 기타 천재지변, 공해나 이상전압 등으로 인한 고장 또는 손상.
  - 구입 후 운반 또는 취급 부주의로 발생한 고장 또는 손상
  - 지정하지 않은 전원 사용으로 인한 고장 또는 손상
  - 설치 후 이설 등으로 인한 고장 또는 손상.
  - 모래나 먼지가 들어가서 일으킨 고장 또는 소모 부품의 손상.
  - 보증서 기재사항이 없거나 기재사항을 변경했을 경우.
- 이 보증서는 국내에서만 유효합니다.
- 이 보증서는 재발행 해 주지 않습니다. 분실되지 않도록 소중히 보관하십시오.
- 수리를 요청할 때는 보증서를 꼭 제시하여 주십시오.
- 보증기간 경과 후의 수리 등 의문사항은 당사 소비자 상담실로 문의하여 주십시오.

# 설치 사용 설명서

## 사용중 표시기



본 제품을 설치 하시기 전에 사용설명서를 상세히 읽으시고 절차에 따라 설치 후 사용하십시오.

본 설명서는 시공 후 사용하시는 분께 전달하여 주십시오.

(주)티에스자바

서울시 성북구 안암로5길 40(안암동4가)

TEL: 02-943-7748

A/S: 02-943-7749

FAX: 02-943-7782



(주)티에스자바

www.tsjava.com



## 1. 안전상의 주의


안전상의 주의를 잘 읽으신 후에 빠르게 사용하여 주십시오.  
여기에 표시한 주의 사항은 안전에 관한 중요한 내용이므로 반드시 지켜주십시오.


• 표시와 의미는 다음과 같습니다.


 <b>경고</b>	이 표시의 내용을 무시하고 사용할 경우, 사람이 사망 또는 중상을 입을 가능성이 예상되는 내용을 나타냅니다.
 <b>주의</b>	이 표시의 내용을 무시하고 사용할 경우, 사람이 상해를 입을 가능성 및 물적 손해가 예상되는 내용을 나타냅니다.

• 준수해야 할 내용의 종류를 다음과 같이 그림의 표시로 설명하고 있습니다.

그림표시의 예	그림표시의 의미
	하면 안되는 금지의 표시입니다. (일반적인 금지)
	반드시 준수해야 하는 표시입니다. (일반적인 지시)

 <b>경고</b>	수리 기술자 이외의 사람은 절대로 분해하거나 수리 개조를 행하지 말아 주십시오.
--	--

 <b>주의</b>	<ul style="list-style-type: none"> <li>기구에 강한 충격을 주지 마십시오. 고장의 원인이 됩니다.</li> <li>전자 제품입니다. 절대 물을 끼얹지 마십시오.</li> </ul>
--	---

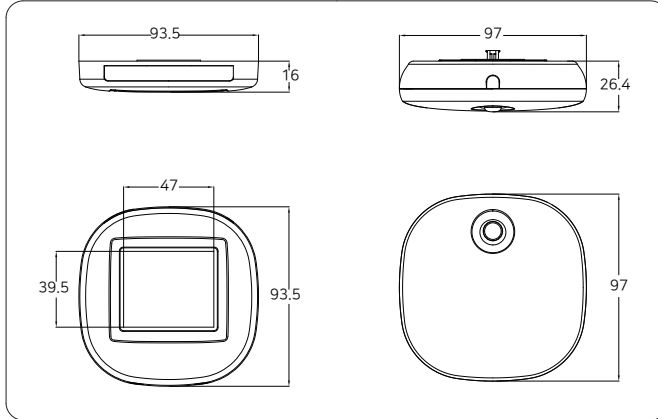
 <b>주의</b>	<ul style="list-style-type: none"> <li>전자 제품입니다. 절대 물을 끼얹지 마십시오.</li> </ul>
--	---

## 2. 제품의 특징

본 제품은 사양에 따라 건전지 또는 태양 전지판을 적용한 제품입니다.

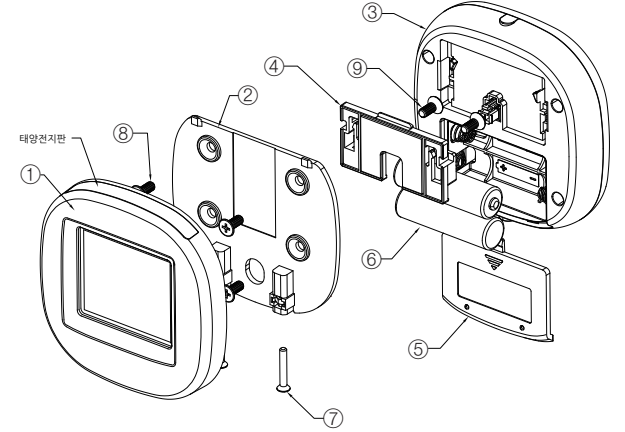
- 1) 심플한 디자인으로 어떠한 문에 부착해도 잘 어울립니다.
- 2) LCD를 이용하여 보여지는 문자 및 형상에 대한 인지가 확실합니다.
- 3) 태양 전지판 사양의 경우 별도의 전원공급 없이 사용이 가능합니다.

## 3. 사양



모 델	SSS111	
구 분	사용중 표시기	동작 감지 센서기
외 형 치 수	93.5mm X 93.5mm X 16mm	97mm X 97mm X 26.4mm
재 질	ABS	ABS
감 지 거 리	5m, 120°	
전 원	3V(AA건전지 X 2EA)	
문 두 게	20mm	

## 4. 각 부의 명칭 및 부품도



번 호	명 칭	번 호	명 칭
1	사용중 표시기	6	AA배터리 2EA
2	사용중 표시기 브라켓	7	사용중 표시기 결합 볼트
3	동작 감지 센서기	8	사용중 표시기 브라켓 고정볼트
4	동작 감지 센서 브라켓	9	동작 감지 센서 브라켓 고정 볼트
5	배터리 커버		