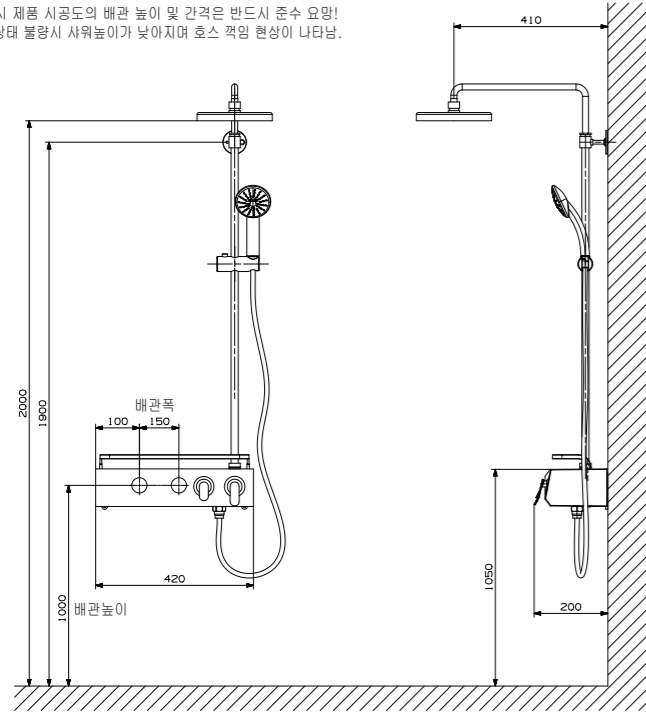


7. 설치 완료도

표준시공예뉴얼	
설치높이	2200mm 기준
배관높이	1000mm (타일바닥기준)
배관간격	150mm (수평배관)

주의사항
시공시 제품 시공도의 배관 높이 및 간격은 반드시 준수 요망!
배관상태 불량시 샤워높이가 낮아지며 호스 꺾임 현상이 나타남.



본 시공도면은 일반적인 사용성을 고려한 표준시공이며 샤워부스의 높이, 타일높은, 사용자의 신체 특성에 따라 높낮이를 조정하여 설치할 수 있습니다.

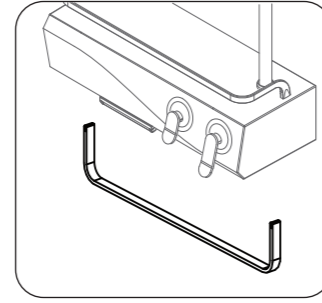
8. 관리상의 주의

제품의 표면 광택을 장기간 유지하기 위해 다음 사항을 주의하여 주십시오.

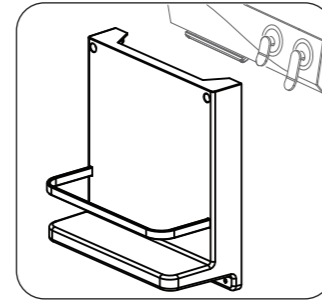
- (1) 외부 청소는 항상 부드러운 천에 중성세제를 묻혀 닦으신 후 마른 천으로 닦아주십시오.
<주의> 신나, 벤젠, 염산계 세제, 철수세미, 나이론 수세미 등 제품 외관에 손상을 줄 수 있는 것은 절대 사용하지 마십시오.
- (2) 벽의 타일 등을 산성 세제를 닦을 때 본 제품에 묻지 않도록 주의해 주십시오.
산성 세제는 제품의 표면을 부식시켜 광택을 잃게 합니다.

9. 옵션품목안내

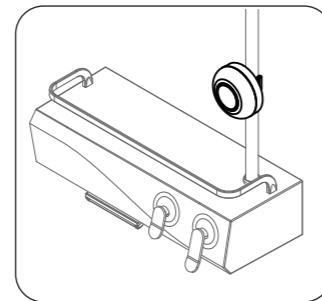
모델명	구성 사양
TBP720	2WAY (헤드샤워, 핸드샤워)
TBP721	3WAY (헤드샤워, 핸드샤워, 폭포수전)



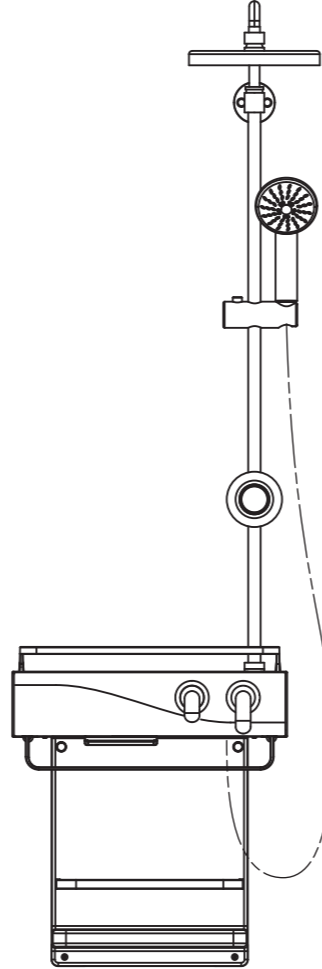
TAP100 (하부가이드)



TAP110 (하부선반)



TAP200 (블루투스 스피커)



풀옵션뷰

제품보증서

제품명	벽붙이 한 개 레버식 온냉수 혼합 꼭지(샤워용, 선반형)		
모델번호	TBP720 / TBP721		
구입일	년 월 일	보증기간(1년)	
※소비자	성명		
	주소		
※대리점	상호	판 매 금 액	
	전화	원	

- ※표시된 공란에 기재사항이 없거나 분실 할 경우에는 보증혜택을 받지 못하오니 제품 구입시 반드시 기재사항을 기재받으신 후 소중히 보관 하십시오.
- 이 보증서는 본서 기재 내용에 따라 무상수리를 약속합니다.
- 보증기간 중 고장이 발생했을 경우에는 당사 A/S센터로 연락하시면 됩니다. 수리시에는 본 보증서를 꼭 제시하여 주십시오.

무상수리 규정

- 구입 후 1년(제품보증기간) 이내에 제품이 고장날 경우에만 무상서비스를 받을 수 있습니다.
- 보증기간 중 사용설명서나 주의사항 라벨 등의 내용에 따른 정상적인 사용상태에서의 고장인 경우에는 무상으로 수리하여 드립니다.

유상수리 규정

- 보증기간중이라도 다음의 경우에는 유상 수리로 됩니다.
- 사용상의 부주의 및 부당한 수리나 개조로 인한 고장 또는 손상
- 화재, 가스피해, 수해, 지진, 낙뢰, 기타 천재지변, 공해나 이상전압 등으로 인한 고장 또는 손상
- 구입 후 운반 또는 취급부주의로 발생한 고장 또는 손상
- 지정하지 않은 전원(전압, 주파수) 사용이나 이상 수질로 인한 고장 또는 손상
- 설치 후 이설 등으로 인한 고장 또는 손상
- 모래나 먼지가 들어가서 일으킨 고장 또는 소모부품의 손상
- 보증서 기재사항이 없거나 기재사항을 변경했을 경우

- 이 보증서는 국내에서만 유효합니다.
- 이 보증서는 재발행되지 않습니다. 분실되지 않도록 소중히 보관하여 하십시오.
- 수리를 요할 때는 보증서를 꼭 제시하여 주십시오.
- 보증기간 경과후의 수리 등 의문사항은 당사 A/S센터로 문의하여 주십시오.

(주)티에스자바

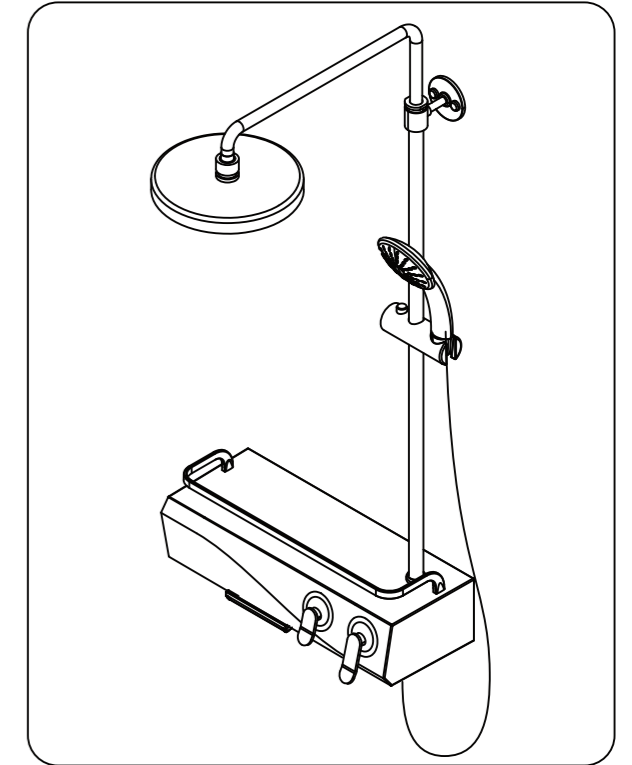
본사 : 서울시 성북구 안암로5길 40
공장 : 경기도 김포시 양촌읍 황금로127번길 62

TEL : 02-943-7748
A/S : 02-943-7749
FAX : 02-943-7782

J A V A

TBP720 / TBP721

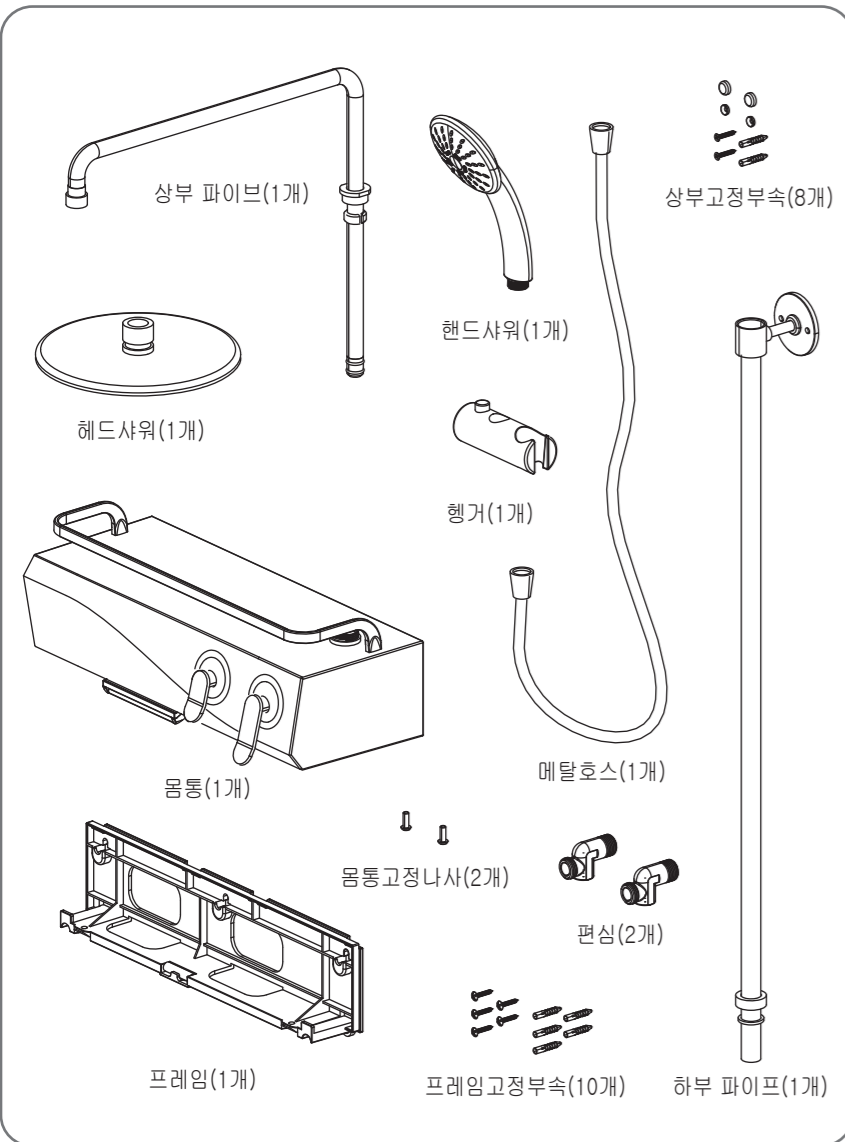
벽붙이 한 개 레버식 온냉수 혼합 꼭지
(샤워용, 선반형)



설치 후 설명서는 소비자에게 돌려주시고, 본 제품을 관리하는데 참고하십시오.

(주)티에스자바

1. 구성품 확인



품질향상을 위하여 구성품의 일부가 변경 될수도 있습니다.

2. 사용상의 주의

(안전을 위해 반드시 지켜주십시오.)

사용상의 주의를 잘 읽으신 후에 바르게 사용해 주십시오.
여기에 표시한 주의 사항은 안전에 관한 중요한 내용이므로 반드시 지켜주십시오.



주의

하기의 내용을 무시하고, 잘못 취급하면, 사람이 상해를 입을 가능성 및 물적손해가 예상됩니다.

샤워 이외의 용도로 사용하지 마십시오.

- 부적절한 사용에 의한 안전사고는 당사 책임이 어렵습니다.

액체 상태의 수돗물만 제품에 사용 가능합니다.

- 증기, 중수도, 해수 등을 제품에 사용할 경우 고장의 원인이 됩니다.

사용 전 손바닥으로 토수온도를 확인해 주십시오.

- 화상을 입을 수 있습니다.

핸드샤워기에 연결된 호스부는 고온으로 장시간 사용시 뜨거운물로 주의해 주십시오.

- 화상을 입을 수 있습니다.

핸드샤워기 사용 중 연결된 호스의 너트가 풀렸을 경우, 조여서 호스가 이탈되지 않도록 관리해 주십시오.

- 온수 사용시 화상을 입을 수 있습니다.

제품의 좌측은 온수가 통하고 있으므로 피부에 접촉되지 않도록 주의해 주십시오.

- 화상을 입을 수 있습니다.

제품에 강한 충격 또는 무리한 힘을 가하지 마십시오.

- 고장 및 상해의 원인이 됩니다.

사용 후 핸들을 지수 위치로 돌려 주시고 물이 완전히 멈추었는지 확인해 주십시오.

- 물적손해를 입을 수 있습니다.

3. 제품의 특징

레버 하나로 토수 및 지수, 그리고 온도조절이 되며 전환레버로 헤드샤워와 핸드샤워로 전환하여 어린이부터 노약자까지 편리하게 사용할 수 있습니다.

- (1) 수평기가 제품에 내장되어 있어 제품 설치시 보다 편리하게 설치할 수 있습니다.
- (2) 중요부에 강도가 높은 세라믹 디스크를 사용하여 반영구적인 내구성이 있습니다.
- (3) 외관 부품에 니켈, 크롬도금을 적용하여 내식성이 우수하며 광택이 반영구적입니다.
- (4) 선반형 제품으로 기존의 코너 선반을 대체할 수 있어 공간 활용성이 우수합니다.

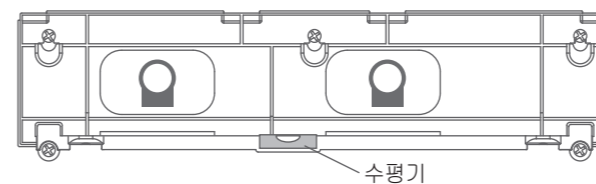
4. 사용 조건

사용 수(水)	수돗물 (증기의 사용은 불가능합니다)
사용 수압	0.098 ~ 0.735 MPa (1 ~ 7.5 kgf/cm ²)
최고 사용 온수	70 ℃ (권장 사용 온수: 65 ℃)
배관 간격	150 ~ 200 mm (수평 배관) [냉수: 우측, 온수: 좌측 (사용자 기준)]
배관 높이	1000 mm (타일 바닥 기준) [설치 조건에 따라 변경 가능]

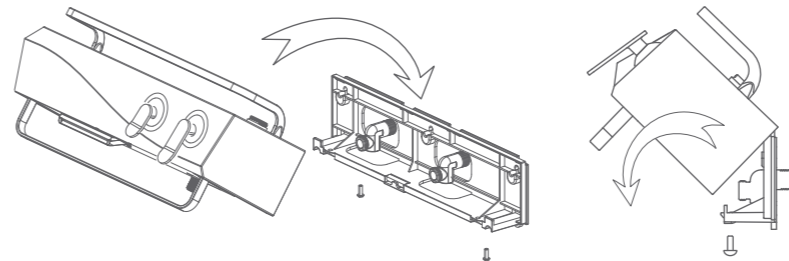
5. 설치상의 주의

- (1) 제품 설치 전 반드시 배관 중의 이물질을 토수하여 완전히 제거해 주십시오.
- (2) 동파될 수 있는 장소에는 설치하지 마십시오.

- 1) 수평기를 참고하여 프레임 고정 합니다.



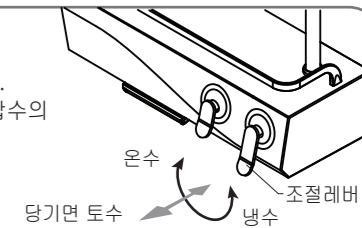
- 2) 프레임을 나사로 고정후 몸통의 후면을 걸쳐 회전 결합후 나사로 고정 합니다.



6. 사용 방법

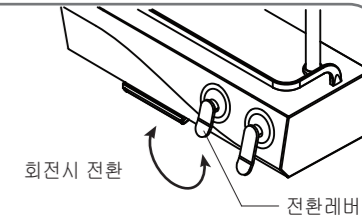
1. 토수/지수 및 온도 조절

조절 레버를 당기면 토수되며 밀면 지수 됩니다.
토수시 조절레버를 좌우로 조절하여 적당한 혼합수의 온도를 설정 할수 있습니다.
우측 냉수, 좌측 온수.
(회전 작동 구간 0 ~ 100°)



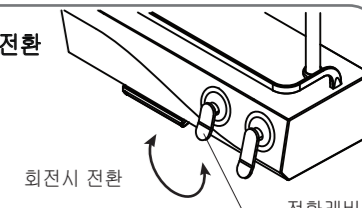
2. 2WAY, 헤드(레인)샤워/핸드샤워 전환

MODEL : TBP720



3. 3WAY, 헤드(레인)샤워/핸드샤워/폭포수전 전환

MODEL : TBP721



4. 핸드샤워 행거 높낮이 및 각도 조절

높낮이 조절 버튼을 누른 상태에서 상하로 높낮이 조절을 할 수 있습니다.
샤워기를 쬐은 상태에서 핸드샤워의 토수각도 조절을 할 수 있습니다.



5. 헤드(레인)샤워 높낮이 조절

높낮이 조절 너트를 반시계방향으로 풀어 놓은 상태에서 적당한 높낮이를 맞추고 다시 적당한 강도로 높낮이 조절 너트를 시계방향으로 조여줍니다.
(과도하게 높일 경우 이탈될 수 있습니다.)

