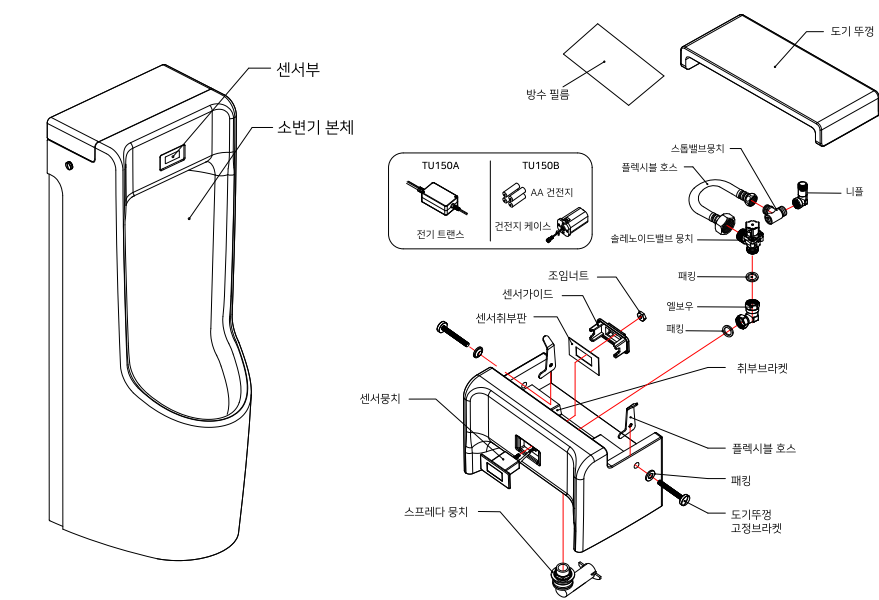


J A V A

설치·사용설명서

TWU950 내장형 스톨 소변기

TU150A (전기식 감지기) TU150B (건전지식 감지기)



본 제품을 설치하시기 전에 사용설명서를 상세히
읽으시고 절차에 따라 설치 후 사용하십시오.
※본 설명서는 시공 후 사용하시는 분께 전달하여 주십시오.

(주)티에스자바
www.tsjava.com

제품보증서

제 품 명	내장형 스톨 소변기		
모델번호	도 기	감 지 기	
	TWU950	<input type="checkbox"/> TU150A (전기식 감지기) <input type="checkbox"/> TU150B (건전지식 감지기)	
구 입 일	년	월	일 보증기간 (1년)
※소비자	성명		
	주소		
※대리점	상호	판 매 금 액	
	전화	원	

■※표시된 공란에 기재사항이 없거나 분실 할 경우에는 보증 혜택을 받지 못하오니 제품
구입시 반드시 기재사항을 기재 받으신 후 소중히 보관 하십시오.
•이 보증서는 본서 기재 내용에 따라 무상수리를 약속합니다.
•보증 기간 중 고장이 발생했을 경우에는 당사 소비자상담실로 연락하시면 됩니다.
수리시에는 본 보증서를 꼭 제시하여 주십시오.

무상수리 규정

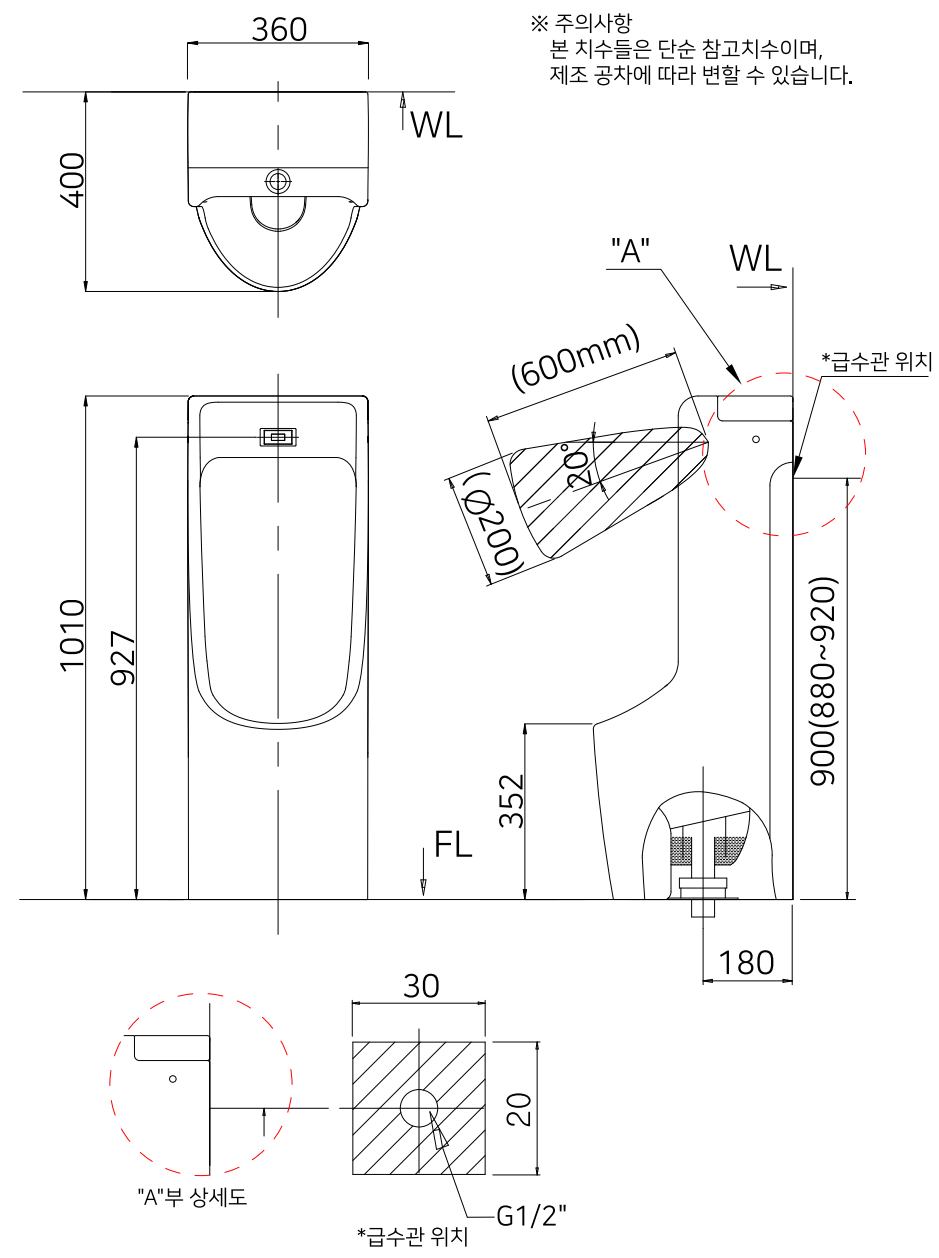
- 구입 후 1년(제품보증기간) 이내에 제품이 고장날 경우에만 무상서비스를 받을 수 있습니다.
- 보증 기간 중 사용설명서나 주의사항 라벨 등의 내용에 따른 정상적인 사용상태에서의 고장인 경우에는 무상으로 수리하여 드립니다.

유상수리 규정

- 보증기간 중이라도 다음의 경우에는 유상수리로 됩니다.
- 사용상의 부주의 실수 및 부당한 수리나 개조로 인한 고장 또는 손상
- 화재, 가스피해, 수해, 지진, 낙뢰, 기타 천재지변, 공해나 이상전압 등으로 인한 고장 또는 손상
- 구입 후 운반 또는 취급부주의로 발생한 고장 또는 손상
- 지정하지 않은 전원(전압, 주파수) 사용이나 이상 수질로 인한 고장 또는 손상
- 설치 후 이설 등으로 인한 고장 또는 손상
- 모래나 먼지가 들어가서 일으킨 고장 또는 패킹 등의 소모부품의 손상
- 보증서 기재사항에 없거나 기재사항을 변경 했을 경우
- 이 보증서는 국내에서만 유효합니다.
- 이 보증서는 재발행해 드리지 않습니다. 분실되지 않도록 소중히 보관하십시오.
- 수리를 요할 때는 보증서를 꼭 제시하여 주십시오.
- 보증기간 경과 후의 수리 등 의문사항은 당사 소비자 상담실로 문의하여 주십시오.

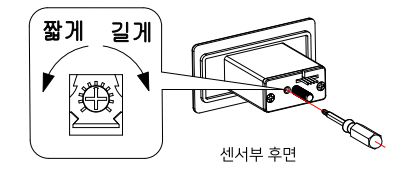
(주)티에스자바 서울시 성북구 안암로5길 40(안암동4가)
TEL: 02-943-7748
A/S: 02-943-7749
FAX: 02-943-7782

9. 설치완성도



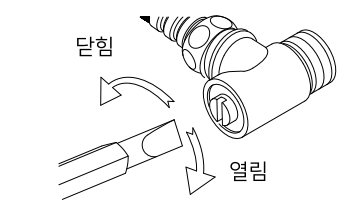
5. 감지거리 조절

- 1) 감지거리는 600(mm)로 조정되어 출하됩니다.
- 2) 설치 여건상 감지거리의 조절이 필요하실 때
에는 +드라이버로 알맞게 조절 하십시오.
(최소 200mm에서 최대600mm까지 조절가능
합니다)



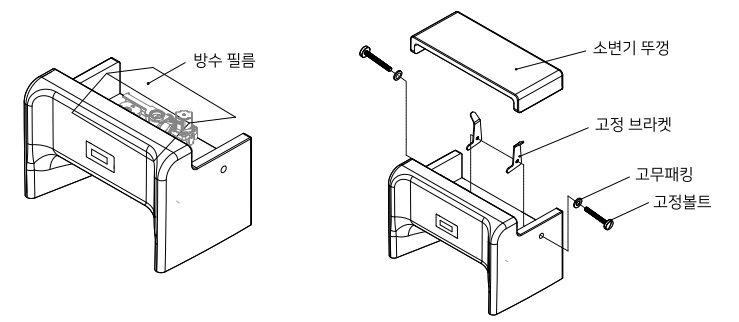
6. 유량 조절

- 1) 높은 수압 및 배관 조건에 따라 감압이 필요한
경우 우측 그림과 같이 -드라이버로 유량조절을
하여 주십시오.



7. 도기뚜껑 조립

- 1) 도기뚜껑을 설치전에 방수필름을 사용하여 전자부품에 물이 침투하지 않도록
벽면 또는 도기면에 알맞게 부착하여 주십시오.
- 2) 도기뚜껑은 소변기 본체의 좌우에 설치된 뚜껑 고정 브라켓에 맞춰 덮으신 후
도기의 좌우측 뚜껑 고정볼트를 돌려 도기뚜껑이 움직이지 않도록 고정시켜
주십시오.
(고정볼트를 너무 강하게 조이면 소변기 본체가 깨질 수 있으니 주의바랍니다)



8. 설치완료

- 1) 설치 후 우측의 설치 완료도와 같이 설치가 되었는지 확인하여 주십시오.
(시공시 우측의 치수를 고려하여 시공하지 않으면 올바르게 설치 되지 않을
수도 있습니다)
- 2) 올바르게 시공되지 않아 발생한 제품의 하자는 보상되지 않습니다.



안전상의 주의

(안전을 위해 반드시 지켜주십시오.)



안전상의 주의를 잘 읽으신 후에 바르게 사용해 주십시오.



여기에 표시한 주의사항은 안전에 관한 중요한 내용이므로 지켜주십시오.


• 표시와 의미는 다음과 같습니다.

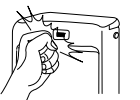

 경고	이 표시의 내용을 무시하고, 잘못 취급하면, 사람이 사망 또는 중상을 입을 가능성이 예상되는 내용을 나타냅니다.
 주의	이 표시의 내용을 무시하고, 잘못 취급하면, 사람이 상해를 입을 가능성 및 물적손해가 예상되는 내용을 나타냅니다.


• 준수해야 할 내용의 종류를 다음과 같이 그림의 표시로 설명하고 있습니다.

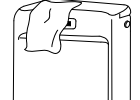
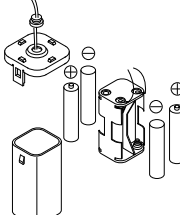
그림표시의 예	그림표시의 의미
	하면 안되는 금지의 표시입니다.(일반적인 금지)
	반드시 준수해야 하는 내용입니다.(일반적인 지시)

 **경고** 수리 기술자 이외의 사람은 절대로 분해하거나 수리 개조를 행하지 말아 주십시오. 

 **주의**

- 기구에 강한 충격을 주지 마십시오. 고정의 원인이 됩니다. 
- 전기기구입니다. 절대 물을 끼얹지 마십시오. 

 **반드시 지킨다**

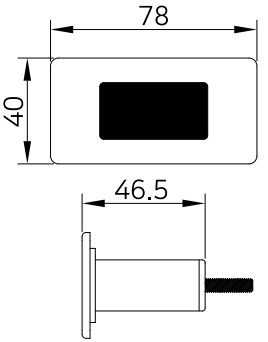
- 감지 영역내에 장애물이 들어가지 않게 주의해 주십시오. 오작동의 원인이 됩니다. 
- 건전지 극성이 바뀌지 않도록 건전지를 바르게 삽입해 주십시오. 

2. 제품의 특징

본 제품은 사용자가 소변기 앞에 서면 적외선이 인체를 감지하여 자동으로 소변기를 세척하여 주는 내장형 전자감지 소변기 세척밸브입니다.

자동으로 세척이 되므로 손으로 세척밸브를 조작할 필요가 없어 위생적입니다. 소변세척에 필요한 유량만 나오게 되므로 절수효과가 있습니다. 모든 기능이 자동으로 이루어지므로 사용하기 편리합니다. 건전지용과 전기용(AC 220V) 두 가지 종류가 있습니다.

3. 사양

	모 델	TU150	
	구 분	전기식 (A)	건전지식 (B)
	전면카바	78 X 40	
	전 압	AC 220V, 60Hz	"AA" size 1.5V(4개)
	소비전력	2.0W 이하	상시 0.03mW 이하
	감지거리	케이스 정면에서 700mm 이내 (백색천 기준)	
	감지시간	3초 이상(약 3초 미만에서는 작동이 안됨)	
	주의온도	0 ~ 40°C	
	급수압력	0.7 ~ 7.5 kgf/cm ²	

4. 설치상의 주의

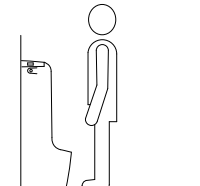
1. 지수전 뭉치를 급수관에 연결하기 전에 배관내의 이물질들을 제거한 후 설치 하십시오.
2. 도기와 접촉되는 바닥 및 벽면 마감은 무초산 실리콘을 사용하십시오. (백)시멘트, 몰탈로 시공할 경우 수화팽창력에 의해 도기가 파손되는 경우가 있습니다.
3. 금구 취부시, 무리한 힘을 가할 경우 도기 또는 금구가 파손 될 수 있습니다.
4. 도기 운반/설치 시 날카로운 부분이 있을 수 있으니 안전 장갑을 반드시 착용 후 시공하여 주십시오.
5. 설치 완료 후 통수시켜 연결부에 누수가 없는지 확인해 주십시오.
6. 전기, 전자 제품이므로 물이 들어가지 않도록 주의하여 주십시오.

5. 작동원리 및 설명

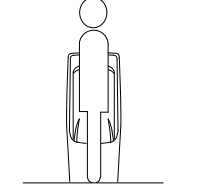
1. 작동원리

사용자가 소변기 앞에 서서 3초가 경과되면 3초 동안 세척되고 소변기를 떠나면 약 5초간 세척이 되는 2 TIME 방식입니다.

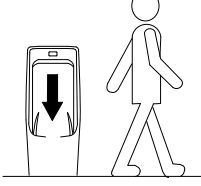
(1) 감지
소변기 앞 70cm이내에 접근하면 센서가 감지를 합니다.
※ 감지거리는 자유롭게 조절이 가능합니다.
(“감지거리 조절방법” 참조)



(2) 예비세척
감지 개시 약 3초 후에 예비세척이 이루어집니다.



(3) 본 세척
사용 후 소변기에서 멀어지면 소변기를 자동으로 세척합니다.

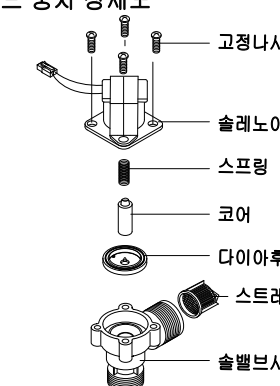


2. 작동설명

- (1)건전지식일 경우 초기 전원 투입 후 감지 되었을 경우 3분간만 적색램프에 불이 들어오며 3분이 지나면 감지가 되어도 적색램프가 켜지지 않습니다.(건전지 소모량을 줄이기 위함)
- (2)전기식일 경우 센서 창에 이물질이 놓여 있거나 최대감지거리 이내에 움직이지 않은 물체가 놓여 있어 오동작이 발생할 경우 감지 후 3분이 경과되면 감지가 사라질 때까지 적색 램프가 점멸을 반복하여 관리자가 쉽게 알아보고 조치할 수 있도록 하였습니다.

6. 솔밸브 청소방법

솔밸브 뭉치 상세도



고정나사, 솔레노이드, 스프링, 코어, 다이아후램, 스트레너, 솔밸브시트

※ 설치 시 주의사항

이물질 제거 후 설치해 주십시오.

- (1)신설건물일 경우 설치 전 반드시 배관청소를 해 주십시오.
- (2)설치 후 이물질이 끼었을 경우 옆 그림과 같이 분해 후 스트레이너와 다이아후램 패키지를 물로 씻어 재조립하여 설치 하십시오.
(솔밸브에서 ON-OFF소리가 나면서 물이 멈추지 않을 경우 이물질이 끼어서 그러하니 “꼭” 씻어서 설치 하십시오.)

7. 설치방법

1. 지수전 뭉치 연결

- 1) 급수관에 차있는 모래 및 이물질을 제거시킨 후 급수배관에 지수전 뭉치를 수직이 되도록 연결시켜 주십시오.
- 2) 지수전 뭉치는 테프론 테이프 등을 사용하여 견고하게 고정하여 주십시오.
- 3) 지수전 뭉치는 급수관과 연결시 너무 돌출되지도, 벽과 밀착되지도 않도록 연결하십시오.

2. 도기의 설치

- 1) 소변기 본체 하부에 있는 플랜지 홈에 바닥 플랜지를 삽입하여 주십시오.
- 2) 배수관 위치를 고려하여 바닥 플랜지가 조립된 소변기를 시공 한 후 뒷면을 벽면에 밀착시켜 주십시오.
- 3) 바닥 플랜지를 소변기 본체 하부 설치면에 설치되는 건물벽면으로 부터 배수관까지에 치수(A)를 고려하여 시공하여 주십시오.

3. 호스 연결

- 1) 센서부와 전원부 컨넥터 / 센서부와 솔레노이드 밸브 뭉치 컨넥터를 그림과 같이 연결하십시오.
- 2) 스프레다 뭉치 결합시 취부브라켓 구멍을 통과하여 고정하여 주십시오.
- 3) 스프레다 뭉치와 연결된 플렉시블 호스를 솔레노이드 밸브 뭉치와 꼬이지 않게 연결하십시오.
- 4) 건전지케이스 / 전기트랜스 고정시 취부브라켓에 적당한 위치에 올려서 고정하십시오.

