

# J A V A

TH230

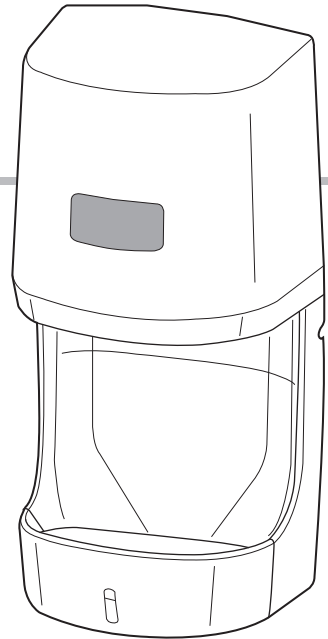
## 핸드드라이어 초고속형 설치·사용설명서

당사 제품을 구입하여 주셔서 대단히 감사합니다.  
본 제품의 올바른 사용과 안전을 위하여  
이설명서를 잘 읽고 바르게 사용하여 주십시오.

본 설명서에는 제품보증서가 첨부 되어 있습니다.  
제품 구입시 반드시 보증서에 기재사항을  
기재받으신 후 소중히 보관하여 주십시오.

보증서 포함

- 목 차
1. 안전상 주의사항
  2. 제품의 특징
  3. 각 부분의 명칭
  4. 시공 완성도
  5. 설치상 주의할 점
  6. 설치방법
  7. 시운전(기능확인)
  8. 사용방법
  9. 청소방법
  10. 고장이라고 생각될 때
  11. 사양
- 보증서



(주)티에스자바



# 1. 안전상의 주의사항

(안전을 위하여 반드시 지켜주십시오.)



이 설명서는 본 제품을 안전하고 바르게 사용 할 수 있도록 하며 사용하는데 따른 각각의 위험이나 재산상의 손해를 미연에 방지하기 위해 여러가지 표시를 하고 있습니다.





사용하기 전에 잘 읽고 바르게 사용해 주십시오.

또 읽고 난 후에는 사용자가 언제라도 읽어볼 수 있는 장소에 보관해 주십시오.



 <b>경고</b>	이 표시의 내용을 무시하고 잘못 취급하면, 사람이 사망 또는 중상을 입을 가능성이 예상되는 내용을 나타냅니다.
 <b>주의</b>	이 표시의 내용을 무시하고 잘못 취급하면, 사람이 상해를 입을 가능성 및 물적손해가 예상되는 내용을 나타냅니다.

■ 준수해야 할 내용의 종류를 다음과 같은 그림의 표시로 설명하고 있습니다.


	하면 안되는 금지의 표시입니다.(일반적인 금지)
	반드시 준수해야 하는 내용입니다.(일반적인 지시)

 <b>경고</b>	
	온풍이 나오는 송풍구에 이물질(뭇, 바늘, 철사 등 기타금속물질)을 넣거나 막히지 않게 하십시오. 화재 및 감전될 우려가 있습니다.
	청소를 할 때에는 반드시 전원플러그를 콘센트에서 빼고 하십시오. 감전될 우려가 있습니다.
	본체나 전원플러그부에 절대로 세제를 뿌리지 마십시오. 화재나 감전될 우려가 있습니다.
	젖은 손으로 전원플러그를 꽂거나 빼지 마십시오. 감전될 우려가 있습니다.
	흔들리거나 낡은 콘센트에 사용하지 마십시오. 화재의 우려가 있습니다.
	사용자가 직접 분해하거나 개조하지 마십시오. 감전이나 화재의 우려가 있습니다.  불이 붙은 담배나 화기류를 제품위에 올려 놓지 마십시오. 화재의 우려가 있습니다.

## ⚠ 경고

	전원코드에 무거운 것을 걸어 놓거나 잡아 당기지 마십시오. 또 전원코드를 손상시키거나 무리하게 구부리거나, 비틀지 마십시오. 전원코드가 파손되어 감전이나 화재의 우려가 있습니다.
	본체 내부나 전원전선부에 먼지 등이 쌓인 상태로 사용하지 않도록 정기적으로 점검 및 청소하여 주십시오. 화재의 우려가 있습니다.

## ⚠ 주의

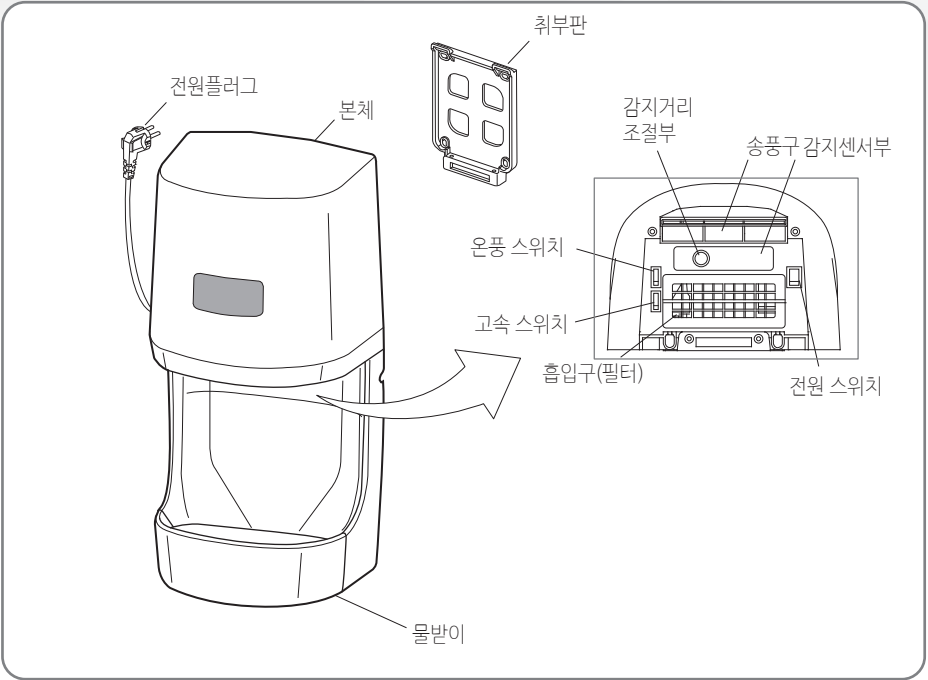
	제품에 기대거나 매달리지 마십시오. 제품이 떨어져 상처를 입을 수 있습니다.
	손을 말리는 이외의 용도(예: 머리를 말리는데 사용 등)로 사용하지 마십시오. 제품에 부딪혀 상처를 입거나 화상의 우려가 있습니다.
	제품위에 수건이나 다른 물건 등을 올려 놓지 마십시오. 화재나 물건이 떨어져 상처를 입을 우려가 있습니다.
	청소시에 화장실용 세제, 주택용 세제, 벤젠, 신나, 크렌저, 나이론 수세미 등의 사용은 플라스틱을 상하게 하므로 사용하지 마십시오.

- 이기기는 신체, 감각, 정신 능력이 결여되어 있거나 경험과 지식이 부족하여 감독이나  
지시 없이는 안전 하게 기기를 사용할 수 없는 사람(어린이 포함)이 사용하도록  
만들어지지 않았습니다.  
어린이가 기기를 가지고 놀지 않도록 어린이를 감시하는 것이 좋습니다.

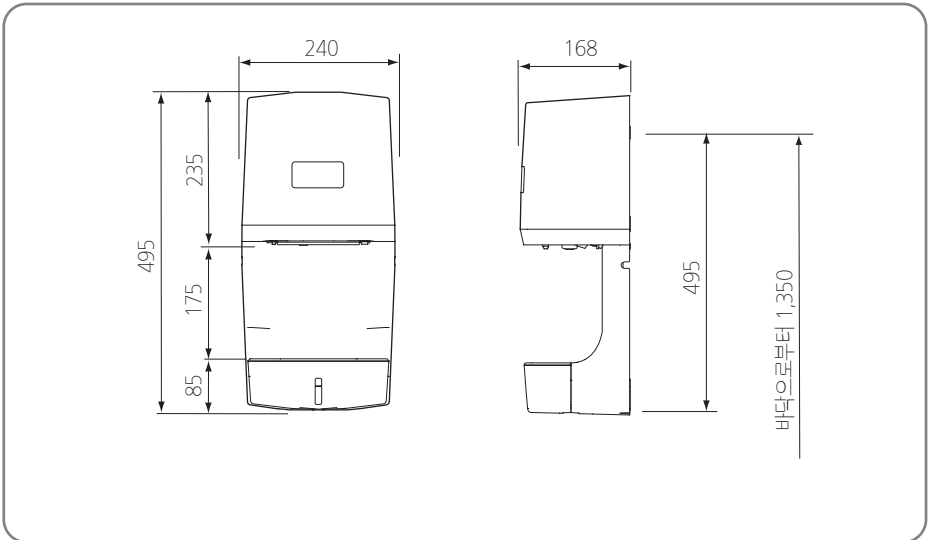
## 2. 제품의 특징

- 송풍구에 손을 내밀면 자동으로 온풍이 나와 기구나 스위치에 손을 대지 않고  
사용할 수 있어 위생적입니다.
- 어린이의 장난이나 센서 오감지에 의한 연속운전을 방지하기 위하여 연속 동작  
약 1분 후에는 자동적으로 정지가 되도록 되어 있습니다.  
재사용을 위해서는 손을 빼낸 후 다시 내밀면 정상사용이 가능합니다.
- 본 제품은 고속송풍으로 인해 물이 사용자의 옷에 튀는 것을 방지하도록  
기본적으로 물받이를 장착하고 있습니다.
- 장착된 물받이는 슬라이드착탈식으로 물이 가득차게 되었을 경우 누구나 쉽게  
비울 수 있습니다.

### 3. 각 부분의 명칭



### 4. 시공완성도



## 5. 설치상 주의할 점

당사 제품을 구입하여 주셔서 대단히 감사합니다.  
본 제품의 기능이 충분히 발휘되도록 이 설명서의 내용대로 정확히 설치하여 주십시오.

### ■ 안전상의 주의



#### 경고

이 표시의 내용을 무시하고 잘못 취급하면 사람이 사망 또는 중상을 입을 가능성이 예상되는 내용을 나타냅니다.

전기공사가 필요할 경우에는 허가받은 전기시공업체에 의뢰하십시오.  
잘못된 전기공사는 감전이나 화재의 원인이 됩니다.

물이 직접 튀는 장소나 욕실 등과 같이 습기가 많은 장소에는 설치하지 마십시오.  
화재나 감전될 우려가 있습니다.

콘센트에 전원을 공급하는 분전함에 누전차단기가 설치되어 있지 않은 장소에 설치 할 경우에는 반드시 정격감도전류 15mA이하의 고속형 누전차단기 및 과전류차단기를 설치하여 주십시오.  
화재나 감전의 우려가 있습니다.

전원플러그는 AC220V, 60Hz 콘센트에 완전히 밀착되게 확실히 꽂아주시고 흔들리거나 낡은 콘센트에는 설치하지 마십시오.  
화재나 감전될 우려가 있습니다.



#### 주의

이 표시의 내용을 무시하고 잘못 취급하면 사람이 상해를 입을 가능성 및 물적손해가 예상되는 내용을 나타냅니다.

제품의 강도가 충분한 콘크리트 벽면에 튼튼하게 고정될 수 있도록 확실히 설치하여 주십시오.

제품이 떨어져 상처를 입거나 파손될 우려가 있습니다.

### ■ 설치전 주의사항

제품은 전원 AC220V, 60Hz. 정격소비전력은 1730W (TH230)입니다.  
반드시 이에 적합한 배선을 하여 주십시오.

전원코드의 유효길이는 약 1.4m입니다.

콘센트의 위치는 제품을 설치하고자 하는 위치로부터 약1m 이내의 물이 쉽게 튀지 않는 벽면에 설치하십시오.

직사광선이 제품에 직접 비치지 않도록 하십시오.  
제품이 변색 되거나 오동작을 일으킬 수 있습니다.

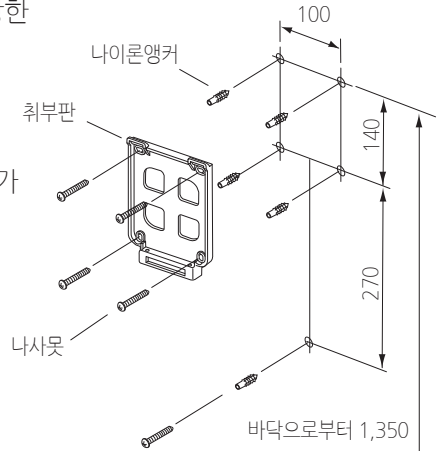
## 6. 설치방법

### ■ 시공브라켓 고정



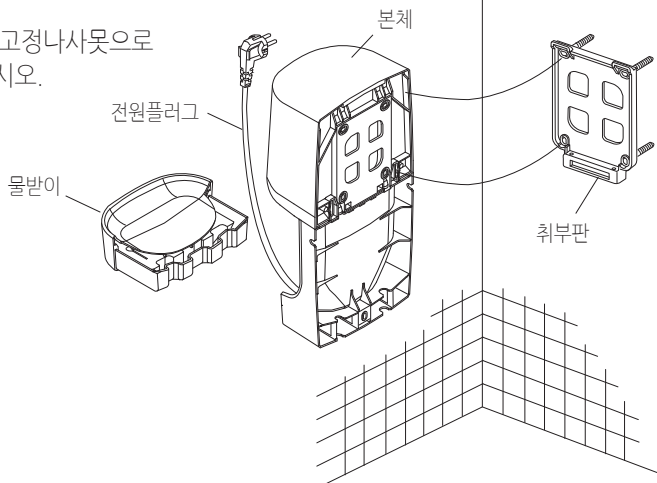
제품의 강도가 충분한 콘크리트 벽면에 튼튼하게 고정될 수 있도록 확실히 설치하여 주십시오.  
제품이 떨어져 상처를 입거나 파손될 우려가 있습니다.

- 아래그림과 같이 설치하고자 하는 벽면 적당한 위치에 니론앵커 및 나사못(4개)으로 취부판을 고정 한 후 가운데 나사못으로부터 270mm 아래 지점에 니론앵커를 삽입해 주십시오.  
(니론앵커의 삽입구멍을  $\phi 8$  드릴로 깊이가 약55mm정도 되게 뚫어 주십시오.)
- 구멍을 크게 뚫으면 튼튼하게 고정되지 않으니 주의하여 주십시오.  
취부판은 반드시 수평이 되게 고정하여 주십시오.



### ■ 본체부 고정

- 그림과 같이 벽면에 고정된 취부판에 본체를 결합한 후 하부에 체결나사(2개)로 본체가 이탈되지 않도록 고정하고 물받이를 본체에 결합하여 주십시오.
- 물받이 부위에 고정나사못으로 체결하여 주십시오.

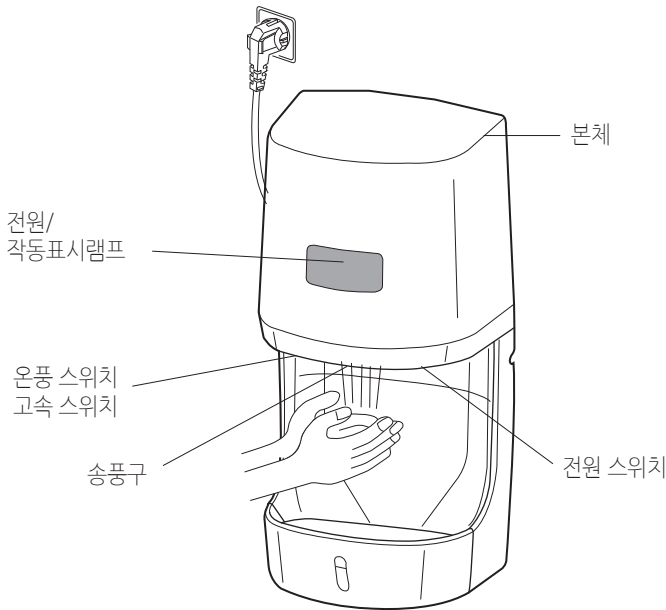


## 7. 시운전(기능확인)

- 전원플러그를 AC220V, 60Hz 콘센트에 완전히 밀착되게 꽂은 후 본체의 전원/작동표시램프가 점등되었는지 확인하십시오.
- 전원표시램프가 점등되지 않았을 경우에는 본체 오른쪽에 있는 전원스위치를 켜주십시오.

아래와 같이 동작되는지 확인하십시오.

- 송풍구 아래에 손을 가까이 하면 전원/작동표시램프 색상이 바뀌면서 바람이 나오는지 확인하십시오.
- 본체 오른쪽 아래에 있는 온풍 스위치를 "온풍"측으로 전환시켜 따뜻한 바람이 나오는지 확인한 후 "냉풍" 측으로 전환시켜 차가운 바람이 나오는지 확인하십시오.
- 송풍구 아래에서 손을 빼면 전원/작동표시램프의 색상이 바뀌면서 작동이 멈추는지 확인하십시오.

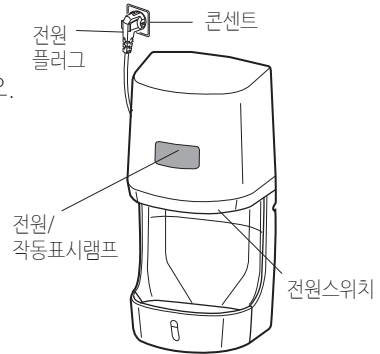


※ 설치가 끝난 후 장시간 사용하지 않을 경우에는 전원스위치를 끄거나 전원플러그를 콘센트에서 빼 주십시오.

## 8. 사용방법

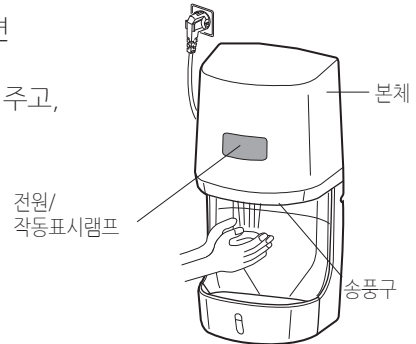
사용하기 전에 다음의 사항을 확인하여 주십시오.

- 전원플러그가 콘센트에 완전히 밀착되게 확실히 꽂혀 있는지 확인하여 주십시오.
- 전원스위치가 켜져 있는지 확인하여 주십시오.
- 전원스위치가 꺼져 있으면 전원/작동표시램프가 점등되지 않습니다. 이때에는 본체 오른쪽에 있는 전원스위치를 켜주십시오.



### ■ 사용방법

그림과 같이 본체 아래에 손을 가까이 하면 전원/작동표시램프의 색상이 바뀌면서 송풍구로부터 바람이 나와 젖은 손을 말려주고, 손을 빼면 자동으로 정지됩니다.

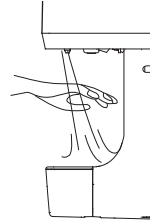




## ■ 사용방법

아래의 요령으로 손을 건조시키면 빨리 건조가 됩니다.

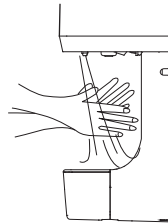
1. 양손을 펴고 손등을 위로 향하여 송풍구로 이동합니다.
2. 바람이 나오면 손을 편채로 천천히 앞뒤로 이동합니다.  
※ 송풍구에 손을 가까이대면 보다 빨리 건조가 됩니다.



3. 다음에 손바닥을 위로 향해서 다시한번 송풍구 쪽으로 이동한 후 앞뒤로 천천히 이동합니다.



4. 마지막에 손을 비비면서 손가락 사이의 수분을 건조시켜 마무리를 합니다.



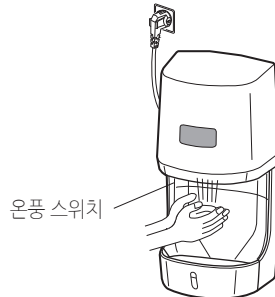
### ※ 안전회로에 대하여

감지센서 아래에 불필요한 물체가 있어서 계속 작동되거나 약 1분이상 계속하여 사용하면 자동으로 정지합니다. 다시 작동하기 위해서는 감지센서 아래에 있는 불필요한 감지물체를 치우거나 손을 뺀 후 다시 사용하십시오.

## ■ 온풍스위치 사용방법

- 본체 오른쪽 아래에 있는 온풍스위치를 "온풍"위치로 하면 따뜻한 바람이 나오고 "냉풍"위치로 하면 시원한 바람이 나옵니다.

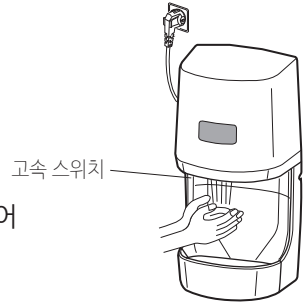
※ "냉풍"위치로 하여 사용하면 히터가 작동하지 않으므로 절전이 됩니다.



## ■ 고속 스위치 사용방법

- 본체 왼쪽 아래에 있는 고속스위치를 "고속"위치로 하면 고속의 바람이 나오고 "저속"위치로 하면 저속의 바람이 나옵니다.

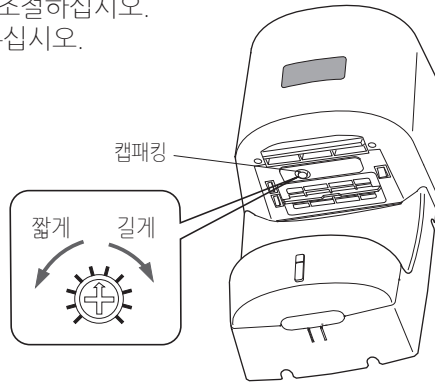
※ "저속"위치로 하여 사용하면 모터의 출력을 낮추어 조금더 정속하게 사용할수 있습니다.



## ■ 감지거리 조절방법

감지거리는 제품출하시 적정거리로 조정되어 있습니다만 혹시 정상적인 사용상태에서 감지되지 않거나 감지거리를 조절하고자 할 경우에는 다음과 같은 요령으로 조절하여 주십시오.

- 손가락으로 감지거리조절부의 캡패킹을 빼내어 주십시오.  
+자 드라이버로 감지거리를 조절하십시오.  
캡패킹을 다시 원위치에 끼우십시오.

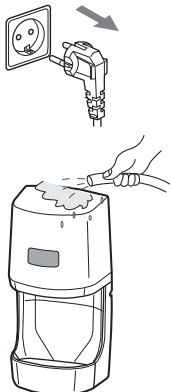



- 감지거리가 짧을 때 : 감지거리조절볼륨을 오른쪽으로 돌려주십시오.
- 감지거리가 길 때 : 감지거리조절볼륨을 왼쪽으로 돌려주십시오.

### (주의)

감지거리조절볼륨을 조금씩 회전시켜 주십시오.  
감지거리조절볼륨에 무리한 힘을 가하지 않도록 하십시오.  
감지거리를 필요이상 길게하면 오동작의 원인이 되므로 필요한 최소거리로 조절하십시오.

# 9. 청소방법

<p style="text-align: center;"><b>경고</b></p>	<p>청소를 할 때에는 반드시 전원플러그를 콘센트에서 빼고 하십시오. (감전될 우려가 있습니다.)</p> <p>젖은 손으로 전원플러그를 꽂거나 빼지 마십시오. (감전될 우려가 있습니다.)</p> <p>본체나 전원플러그부에 절대로 물이나 세제를 뿌리지 마십시오. (화재나 감전될 우려가 있습니다.)</p> <p>당사 애프터 서비스 기사가 아닌 사람은 절대로 분해하지 마십시오. (감전이나 화재의 우려가 있습니다.)</p>	
<p style="text-align: center;"><b>주의</b></p>	<p>화장실용 세제, 주택용 세제, 벤젠, 신나, 크렌저, 나이론수세미 등의 사용은 플라스틱을 상하게 하므로 사용하지 마십시오.</p>	

## ■ 본체 표면의 청소

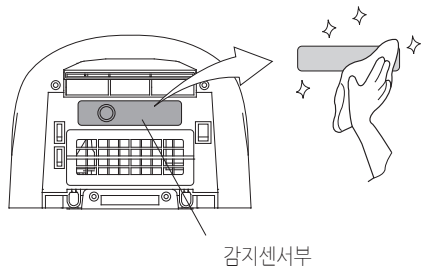
이 제품의 외장은 플라스틱으로 되어 있습니다.  
플라스틱 수지가 손상되지 않도록 다음과 같이 청소하십시오.

물기를 꼭 짰 부드러운 천으로 닦아 주십시오.  
오물이 많이 묻었을 때에는 적당하게 희석시킨 주방용 세제(중성세제)를 묻혀서 닦은 후 물기를 꼭 짰 부드러운 천으로 깨끗이 닦아 주십시오.

## ■ 감지센서부 청소(1개월에 1~2회 정도)

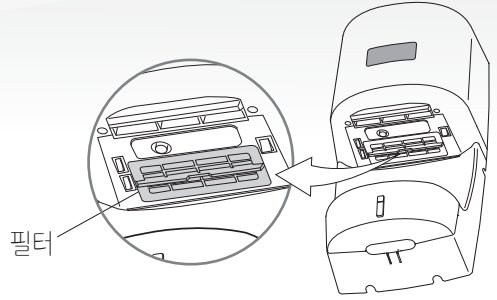
센서부가 오염되면 감지불량이나 오동작을 발생시키는 원인이 됩니다.  
정기적으로 부드러운 천으로 청소를 하여 주십시오.

(주의)  
센서부를 손질할 때에는 센서면에 흙이나지 않도록 주의하여 주십시오.



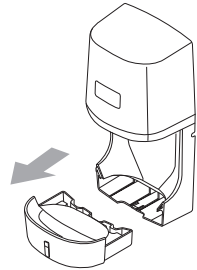
## ■ 필터의 청소

- 필터가 막히면 바람이 약해져 건조효과가 떨어집니다.  
정기적으로 다음과 같이 청소하여 주십시오.
- 필터의 손잡이를 손가락으로 잡아당겨 밖으로 빼내어 주십시오.
- 진공청소기나 칫솔같은 브러쉬로 먼지를 제거해 주십시오.
- 청소가 끝나면 필터의 손잡이를 아래면으로 해서 원위치시켜 주시기 바랍니다.
- 물이나 세제로 씻으면 물기가 본체내부로 흡입되어 고장의 원인이 될 수 있습니다. 물이나 세제로 깨끗이 씻었을 때에는 물기를 완전히 말린 후 결합하여 주십시오.



## ■ 물받이 청소

- 슬라이드 착탈식 물받이를 본체로 부터 빼내어 주십시오.
- 물받이에 고인물을 비워주십시오. 물받이 내부가 더러우면 물로 씻어주십시오.
- 청소가 끝나면 물받이를 원래대로 결합해 주십시오.



# 10. 고장이라고 생각될 때

## ■ 수리를 의뢰하기전 아래표와 같이 확인하여 주십시오.

증 상	확인하실 내용	조치방법	참고페이지
전혀 작동되지 않을때	정전은 아닙니까?	복귀될 때까지 기다린다.	
	전원플러그가 빠진것은 아닙니까?	전원플러그를 콘센트에 꽂는다.	
	전원스위치가 꺼진것은 아닙니까?	전원스위치를 켜다.	3, 8 페이지 "사용방법"참조
	안전회로가 작동한 것은 아닙니까?	감지센서 아래의 불필요한 물체를 치우거나 감지거리를 확인한다.	2 페이지 "사용방법"참조
바람이 따뜻하지 않을때	온풍스위치가 "온풍"으로 되어있지 않습니까?	온풍스위치를 "온풍"으로 전환시킨다.	8 페이지 "사용방법"참조

# 11. 사양

품 번	TH230
크 기	240 X 495 X 168
정 격 전 원	AC220V 60Hz
정격소비전력	1730W
히 터	PTC
모 터	Brush 모터
송 풍 팬	터보팬
안 전 장 치	온도휴즈(128℃), 과전류 휴즈, 바이메탈SW(100℃)
커 버 재 질	ABS수지
작동 표시 램프	있음
토출구 Lighting	있음
UV 살균램프	없음
물 받 이	있음



당사 애프터 서비스 기사가 아닌 사람은 절대로 분해하거나 수리하지 마십시오.

감전이나 화재의 우려가 있습니다.

전원코드를 교환할 필요가 있을 때에는 반드시 구입하신 대리점이나 당사 애프터 서비스 등에 문의하여 주십시오.

(전원코드는 당사 애프터 서비스 기사 또는 자격이 있는 전문기술자 이외에는 교환할 수 없습니다.)

# 메 모

# 제품보증서

제 품 명	핸드드라이어(초고속형)		
모델번호			
구 입 일	년	월	일
	보증기간(1년)		
※소비자	성명		
	주소		
※대리점	상호	판 매 금 액	
	전화	원	

- ※표시된 공란에 기재사항이 없거나 분실 할 경우에는 보증혜택을 받지 못하오니 제품 구입시 반드시 기재사항을 기재받으신 후 소중히 보관 하십시오.
  - 이 보증서는 본서 기재 내용에 따라 무상수리를 약속합니다.
  - 보증기간중 고장이 발생했을 경우에는 당사 A/S센터로 연락하시면 됩니다. 수리시에는 본 보증서를 꼭 제시하여 주십시오.

## 무상수리 규정

- 구입 후 1년(제품보증기간) 이내에 제품이 고장날 경우에만 무상서비스를 받을 수 있습니다.
- 보증기간 중 사용설명서나 주의사항 라벨 등의 내용에 따른 정상적인 사용상태에서의 고장인 경우에는 무상으로 수리하여 드립니다.

## 유상수리 규정

- 보증기간중이라도 다음의 경우에는 유상으로 수리 됩니다.
  - 사용상의 부주의 실수 및 부당한 수리나 개조로 인한 고장 또는 손상
  - 화재, 가스피해, 수해, 지진, 낙뢰, 기타 천재지변, 공해나 이상전압 등으로 인한 고장 또는 손상
  - 구입 후 운반 또는 취급부주의로 발생한 고장 또는 손상
  - 지정하지 않은 전원(전압, 주파수) 사용이나 이상 수질로 인한 고장 또는 손상
  - 설치 후 이설등으로 인한 고장 또는 손상
  - 오래나 먼지가 들어가서 일으킨 고장 또는 소모부품의 손상
  - 보증서 기재사항이 없거나 기재사항을 변경했을 경우
- 이 보증서는 국내에서만 유효합니다.
- 이 보증서는 재발행 해 주지 않습니다. 분실되지 않도록 소중히 보관 하십시오.
- 수리를 요할 때는 보증서를 꼭 제시하여 주십시오.
- 보증기간 경과후의 수리 등 의문사항은 당사 A/S센터로 문의하여 주십시오.

## (주)티에스자바

서울시 성북구 안암로5길 40  
 TEL : 02-943-7748  
 A/S : 02-943-7749  
 FAX : 02-943-7782



JAVA

**(주)티에스자바**

서울시 성북구 안암로5길 40

TEL : 02-943-7748

A/S : 02-943-7749

FAX : 02-943-7782